

Serie **323, 331, 341** Panoramica prodotto

Caratteristiche:

- Chiusura con gancio ad U filettato per una facile regolazione
- Fornita con piastra di riscontro e leva brevettata azionabile col pollice per poter operare con una mano sola
- Disponibile con sicurezza DE-STA-CO® Toggle Lock Plus
- Disponibili in acciaio inox, con codifica **-SS**

Applicazioni:

- Stampaggio plastica
- Chiusure per porte, sportelli, coperchi
- Assemblaggio

Anche disponibili:

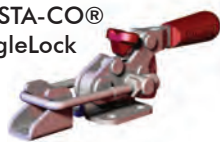
- Chiusure con ganci di 25mm, 50mm, 100mm più lunghi della lunghezza standard sono disponibili su richiesta
- Per ordinare la chiusura con gancio più lungo aggiungere **-M-25, -M-50**, o **-M-100** alla fine del codice articolo. Esempio 323-**M-50**

Coperti da uno o più brevetti USA/internazionali

323
323-SS



323-R
323-RSS
con sicurezza
DE-STA-CO®
ToggleLock
Plus



331
331-SS



331-R
331-RSS
con sicurezza
DE-STA-CO®
Toggle Lock
Plus



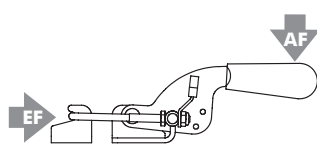
341
341-SS



341-R
341-RSS
con sicurezza
DE-STA-CO®
Toggle Lock
Plus



Serie **323, 331, 341** Informazioni tecniche, Forze di ritegno

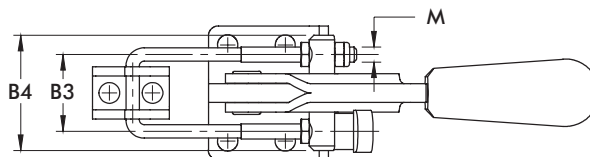


Modello	Forza di ritegno massima	Peso	EF:AF	Movimento di trazione	Riscontro (incluso)	Gancio di ricambio	Range di regolazione gancio
323				30	323104-M	323215	
323-SS	1600 N [360 lbf]	0,07kg [0.15lb]	27:1	[1.18]	323104-MSS	323915	[0.36] 9,1
323-R					323104-M	323215	
323-RSS				323104-MSS	323915		
331	3200 N [720 lbf]	0,25kg [0.56lb]	32:1	44,5 [1.75]	331005	331215	[0.87] 22,1
331-SS					331905	331915	
331-R					331005	331215	
331-RSS					331905	331915	
341	8900 N [2000 lbf]	0,65kg [1.43lb]	29:1	63,5 [2.50]	341005	341215	[0.97] 24,6
341-SS					341905	341915	
341-R					341005	341215	
341-RSS					341905	341915	

EF = Forza di chiusura, AF = Forza applicata

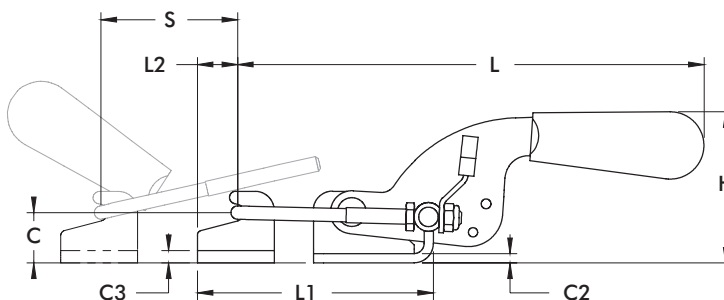
Serie 323, 323-R, 331, 341 Dimensioni della chiusura standard
323/331/341/-SS/-R/-RSS

323
323-SS



323-R
323-RSS

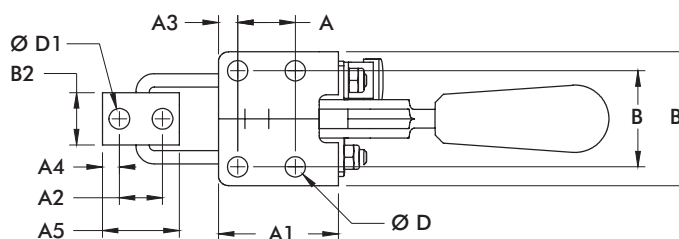
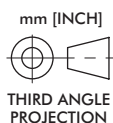
con sicurezza
DE-STA-CO®
Toggle Lock
Plus



331
331-SS



341
341-SS

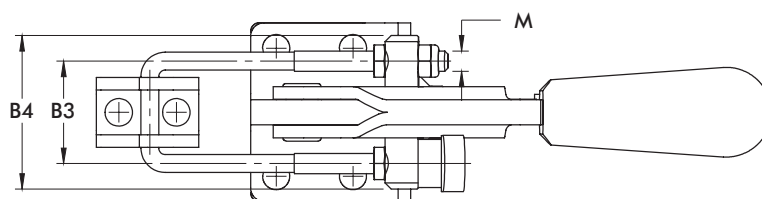


Modello	A	A1	A2	A3	A4	A5	B	B1	B2	B3	B4	C	C2
323													
323-SS	[0.63]	[1.02]	[0.39]	[0.20]	[0.24]	[0.79]	[0.75]	[1.10]	[0.52]	[0.75]	[1.10]	[0.47]	[0.08]
323-R	16	26	10	5	6	20	19	28	13,2	19,1	28	12	2
323-RSS													
331	[0.75]	[1.56]	[0.56]	[0.25]	[0.22]	[1.00]	[1.25]	[1.74]	[0.68]	[1.00]	[1.50]	[0.66]	[0.12]
331-SS	19,1	39,7	14,3	6,4	5,6	25,4	31,8	44,3	17,3	25,4	38,1	16,7	3,1
341	[1.63]	[2.38]	[0.75]	[0.38]	[0.38]	[1.50]	[1.50]	[2.12]	[1.19]	[1.75]	[2.38]	[0.94]	[0.16]
341-SS	41,3	60,5	19,1	9,7	9,5	38,1	38,1	53,8	30,1	44,5	60,5	23,8	4

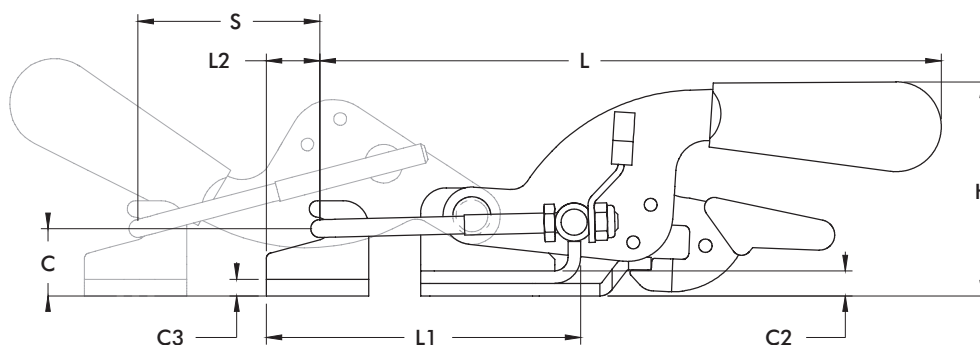
Modello	C3	ØD	ØD2	H	L	L1 MAX	L2	M	S
323									
323-SS	[0.08]	[0.17]	[0.17]	[1.19]	[3.88]	[2.32]	[0.37]	M4	[1.18]
323-R	2	4,2	4,2	30,3	98,6	58,9	9,3		30
323-RSS									
331	[0.12]	[0.27]	[0.27]	[1.97]	[6.07]	[3.07]	[0.52]	M5	[1.75]
331-SS	3,1	6,7	6,9	50	154,2	78	13,3		45,5
341	[0.16]	[0.33]	[0.33]	[2.89]	[8.20]	[4.59]	[0.75]	M8	[2.50]
341-SS	4	8,5	8,5	73,4	208,3	116,6	19,1		63,5

Serie **331-R, 341-R** Dimensioni della chiusura standard -R/-RSS

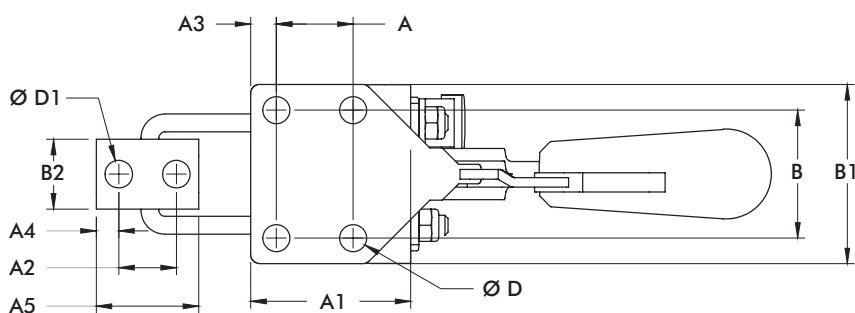
331-R
331-RSS
con sicurezza
DE-STA-CO®
Toggle Lock
Plus



341-R
341-RSS
con sicurezza
DE-STA-CO®
Toggle Lock
Plus



mm [INCH]
THIRD ANGLE
PROJECTION



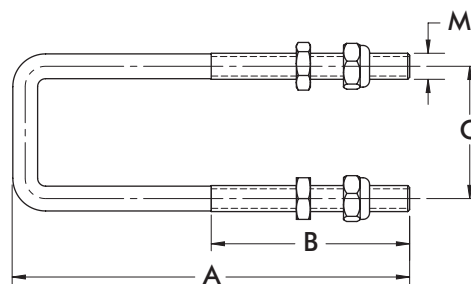
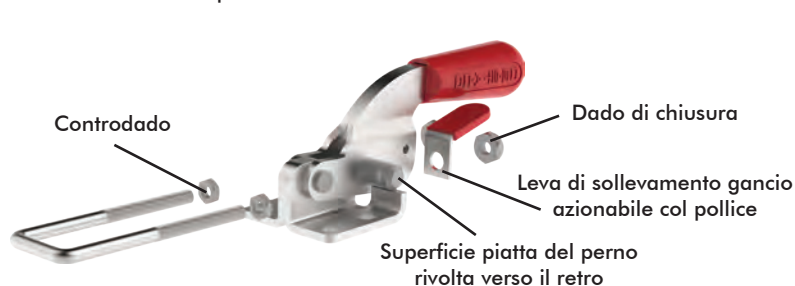
Modello	A	A1	A2	A3	A4	A5	B	B1	B2	B3	B4	C	C2
331-R	[0.75]	[1.56]	[0.56]	[0.25]	[0.22]	[1.00]	[1.25]	[1.74]	[0.68]	[1.00]	[1.50]	[0.66]	[0.12]
331-RSS	19,1	39,7	14,3	6,4	5,6	25,4	31,8	44,3	17,3	25,4	38,1	16,7	3,1
341-R	[1.63]	[2.38]	[0.75]	[0.38]	[0.38]	[1.50]	[1.50]	[2.12]	[1.19]	[1.75]	[2.38]	[0.94]	[0.16]
341-RSS	41,3	60,5	19,1	9,7	9,5	38,1	38,1	53,8	30,1	44,5	60,5	23,8	4

Modello	C3	ØD	ØD2	H	L	L1 MAX	L2	M	S
331-R	[0.12]	[0.27]	[0.27]	[2.01]	[6.07]	[3.07]	[0.52]		[1.75]
331-RSS	3,1	6,7	6,9	53,1	154,2	78	13,3	M5	45,5
341-R	[0.16]	[0.33]	[0.33]	[2.89]	[8.20]	[5.24]	[0.77]		[2.50]
341-RSS	4	8,5	8,5	73,4	208,3	133,2	19,4	M8	63.5

Serie **323, 331, 341** Dimensioni del gancio di ricambio standard

Gancio di ricambio	Usato con la chiusura	A	B	C	M	Materiale
323215	323, 323-R	[2.12] 53,8	[0.94] 23,8	[0.75] 19,1	M4 x 0.7	Acciaio
323215-M-25 ⓘ	323-M-25, 323-R-M-25	[3.12] 79,2				
323215-M-50 ⓘ	323-M-50, 323-R-M-50	[4.12] 104,6				
323215-M-100 ⓘ	323-M-100, 323-R-M-100	[6.12] 155,4				
323915	323-SS, 323-RSS	[2.12] 53,8				
323915-M-25 ⓘ	323-SS-M-25, 323-RSS-M-25	[3.12] 79,2				
323915-M-50 ⓘ	323-SS-M-50, 323-RSS-M-50	[4.12] 104,6				
323915-M-100 ⓘ	323-SS-M-100, 323-RSS-M-100	[6.12] 155,4	[1.50] 38,1	[1.00] 25,4	M5 x 0.8	Acciaio
331215	331, 331-R	[3.00] 76,2				
331215-M-25 ⓘ	331-M-25, 331-R-M-25	[4.00] 101,6				
331215-M-50 ⓘ	331-M-50, 331-R-M-50	[5.00] 127				
331215-M-100 ⓘ	331-M-100, 331-R-M-100	[7.00] 177,8				
331915	331-SS, 331-RSS	[3.00] 76,2				
331915-M-25 ⓘ	331-SS-M-25, 331-RSS-M-25	[4.00] 101,6				
331915-M-50 ⓘ	331-SS-M-50, 331-RSS-M-50	[5.00] 127				
331915-M-100 ⓘ	331-SS-M-100, 331-RSS-M-100	[7.00] 177,8	[1.97] 50	[1.75] 44,5	M8 x 1.25	Acciaio
341215	341, 341-R	[4.31] 109,5				
341215-M-25 ⓘ	341-M-25, 341-R-M-25	[5.31] 135				
341215-M-50 ⓘ	341-M-50, 341-R-M-50	[6.31] 160,2				
341215-M-100 ⓘ	341-M-100, 341-R-M-100	[8.31] 211				
341915	341-SS, 341-RSS	[4.31] 109,5				
341915-M-25 ⓘ	341-SS-M-25, 341-RSS-M-25	[5.31] 135				
341915-M-50 ⓘ	341-SS-M-50, 341-RSS-M-50	[6.31] 160,2				
341915-M-100 ⓘ	341-SS-M-100, 341-RSS-M-100	[8.31] 211				Acciaio inox

ⓘ Questo articolo è disponibile su richiesta.



Per una maggiore comodità e funzionalità, ogni attrezzo di chiusura DE-STA-CO è fornito con una leva di sollevamento gancio azionabile col pollice, che permette l'apertura con una mano sola.

Leva sollevamento gancio di ricambio	Usata con la chiusura
324-ZB1	323, 323-SS
330-ZB1	331, 331-SS 331-R, 331-RSS
341-ZB1	341, 341-SS 341-R, 341-RSS